

DISCRIMINADOR DE ESPIGAS DENTRO DE  
REGISTROS ELECTRICOS ORIGINADOS POR  
GRUPOS DE NEURONAS

GARCIA MOREIRA, Carlos '      MAGGI, Marcelo ''  
GARCIA RUIZ, Jaime '      BUDELLI, Ruben ''

' Lab.Biofísica - Fac.Ciencias - Univ.Nac.Auton. - MEXICO  
'' Dpto.Biofísica - F.Medicina - Univ.de la Rep.- URUGUAY

Trabajo apoyado con fondos de la Fundación  
"Manuel Perez" (Uruguay).

R E S U M E N -----

Se describen detalladamente los circuitos de un discriminador de espigas por rebasamiento y permanencia respecto a niveles de voltaje escogidos por el operador en base a un despliegue multiplexado sobre osciloscopio.

El aparato genera pulsos para entrar a computadora a través de tres líneas de uno de sus puertos.

Se ilustra el ensayo con registros obtenidos de bulbo olfatorio de gato.

-----

Durante el correr de los últimos años se ha incrementado notablemente el interés por los registros obtenidos mediante un electrodo extracelular que capte simultáneamente las señales generadas desde diferentes neuronas [2] [15]. Ello es debido a la necesidad de establecer correlaciones para interpretar las conexiones funcionales dentro de redes neuronales [1] [12].

Discriminar la actividad de cada unidad neuronal implica reconocer morfológicamente las señales que la misma produce, e ignorar el ruido generado por fuentes ajenas y por las señales débiles generadas por neuronas alejadas [10] [14]. Un primer paso consiste en detectar la ocurrencia de espigas y efectuar una discriminación preliminar entre estas.

Dicha discriminación puede ayudar en la supervisión de un segundo método más refinado, pero sobre todo auxilia durante la realización del experimento biológico original.

De modo que, aún disponiendo de capacidad de cómputo para aplicar técnicas como la transformada de HAAR [2] [15] o redes neuronales entrenadas [10] [15], se requiere una detección primaria toda vez que estos recursos no alcancen al tiempo real.

En 1955, Mac NICHOL y JACOBS, A. [ 8 ] describieron un primer discriminador de espigas neuronales en base a nivel, que recogía la experiencia de los espectrómetros nucleares.

En 1977, BAK y SCHMIDT [3] reformularon la técnica de discriminación por nivel y lapso de permanencia por encima del mismo, algo que no es necesario en la tecnología nuclear.

Un aparato de tal tipo que alcanzó mucha difusión fue el "Window Discriminator" modelos '120' y '121' de la marca 'WPI' el cual genera pulsos lógicos cuando la fase descendente de una espiga cruza uno de dos niveles de discriminación seleccionables por el operador. Otro fue "Digitimer" modelo 'NL 200' [12]

Por nuestra parte, al constatar que muchos centros de investigación y enseñanza de América Latina carecen de este tipo de instrumentos, y que tampoco cuentan con fondos como para adquirirlos, acordamos ( durante un curso de postgrado realizado la Facultad de Medicina de Montevideo, con la cooperación de la UNAM ), iniciar el desarrollo en etapas sucesivas de un aparato sencillo y económico, que pudiese llegar luego hasta el proceso en paralelo para aplicar métodos de reconocimiento con capacidad de aprendizaje.

Dado que previamente habíamos construido una nano-computadora adecuada, y también desarrollado herramientas para el procesamiento en paralelo entre esta y una 'PC' común [7], nos avocamos a diseñar el módulo detector de espigas.

Este módulo, pese a efectuar una función sencilla, no aparecía suficientemente descrito ni discutido en la bibliografía, por lo que en el presente artículo damos cuenta de la experiencia adquirida por nosotros.

## D I S E N O

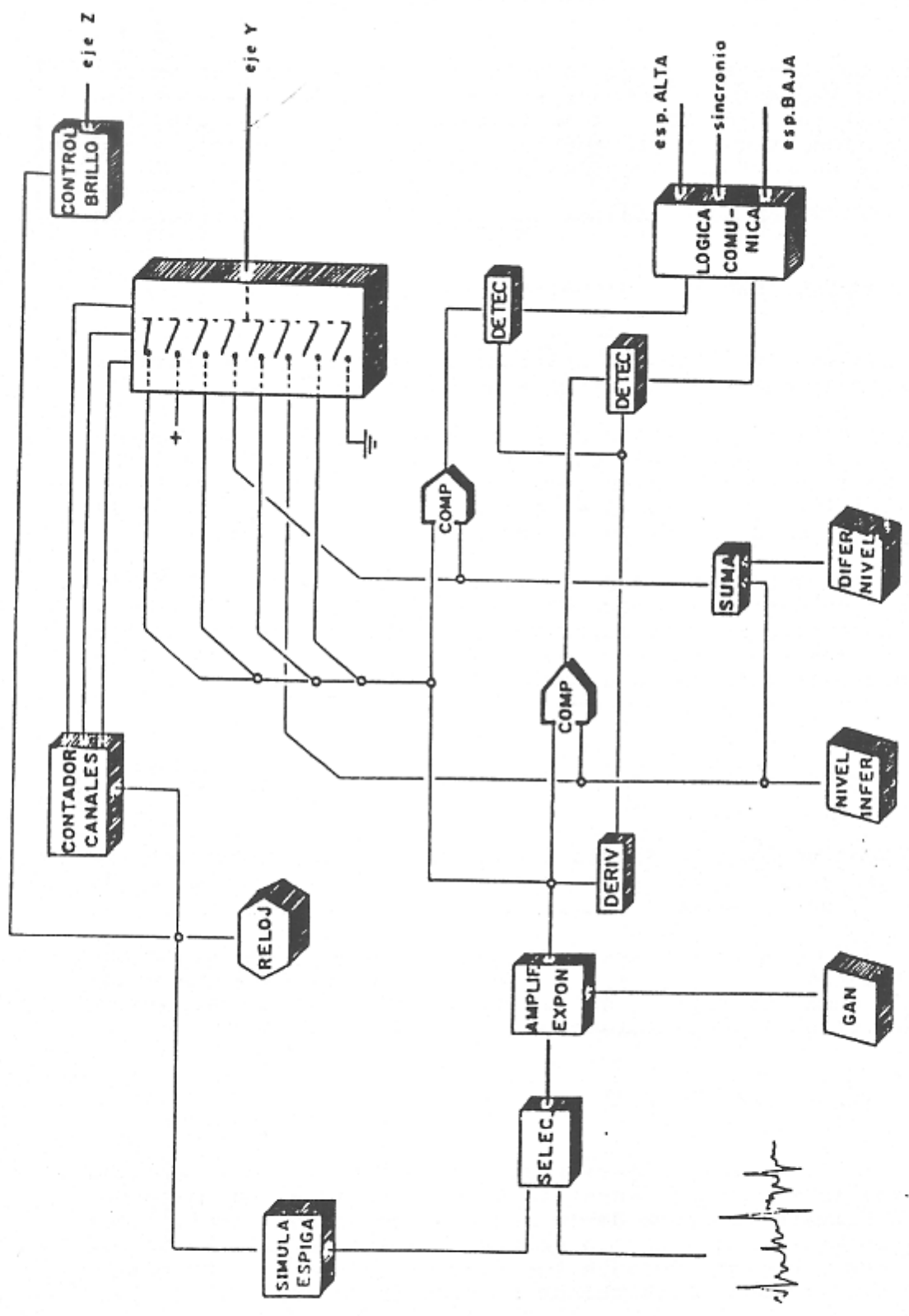
=====

### ESTRUCTURA GENERAL

-----

Como ilustra la figura 1 (en la página siguiente), el instrumento incluye dos Sub-Sistemas:

- DETECCION Y CLASIFICACION DE ESPIGAS
- GENERACION DE DESPLIEGUE MULTIPLEXADO



## 1 . SUB-SISTEMA DETECTOR Y CLASIFICADOR DE ESPIGAS

---

Este Sub-Sistema recibe la señal analógica desde el amplificador de registro directo experimental o de una grabadora de cinta magnética, amplifica selectivamente los niveles alejados de la línea de base, y efectúa la comparación de los picos con los niveles de voltaje escogidos por el operador.

Consta de los seis módulos que se describen a continuación

### 1 . 1      MODULO ADAPTADOR DE LA ENTRADA

---

Inicia con una etapa de seguidor de voltaje para prevenir perturbaciones a la fuente externa de la bioseñal.

Luego utiliza una etapa amplificadora de CA con ganancia entre 0.5 y 1.5, controlada por potenciómetro desde el tablero, para brindar un ajuste fino adicional al instrumento externo, lo cual resulta necesario en virtud del carácter crítico de la amplificación exponencial que efectúa el módulo siguiente.

Aquí se descartó la posibilidad de instalar un Control Automático de Ganancia porque el instrumento está orientado al trabajo en tiempo real de experimento o recuperación preliminar y en estos casos el operador requiere visualizar la señal biológica que está entregando el amplificador de entrada.

### 1 . 2      MODULO AMPLIFICADOR EXPONENCIAL

---

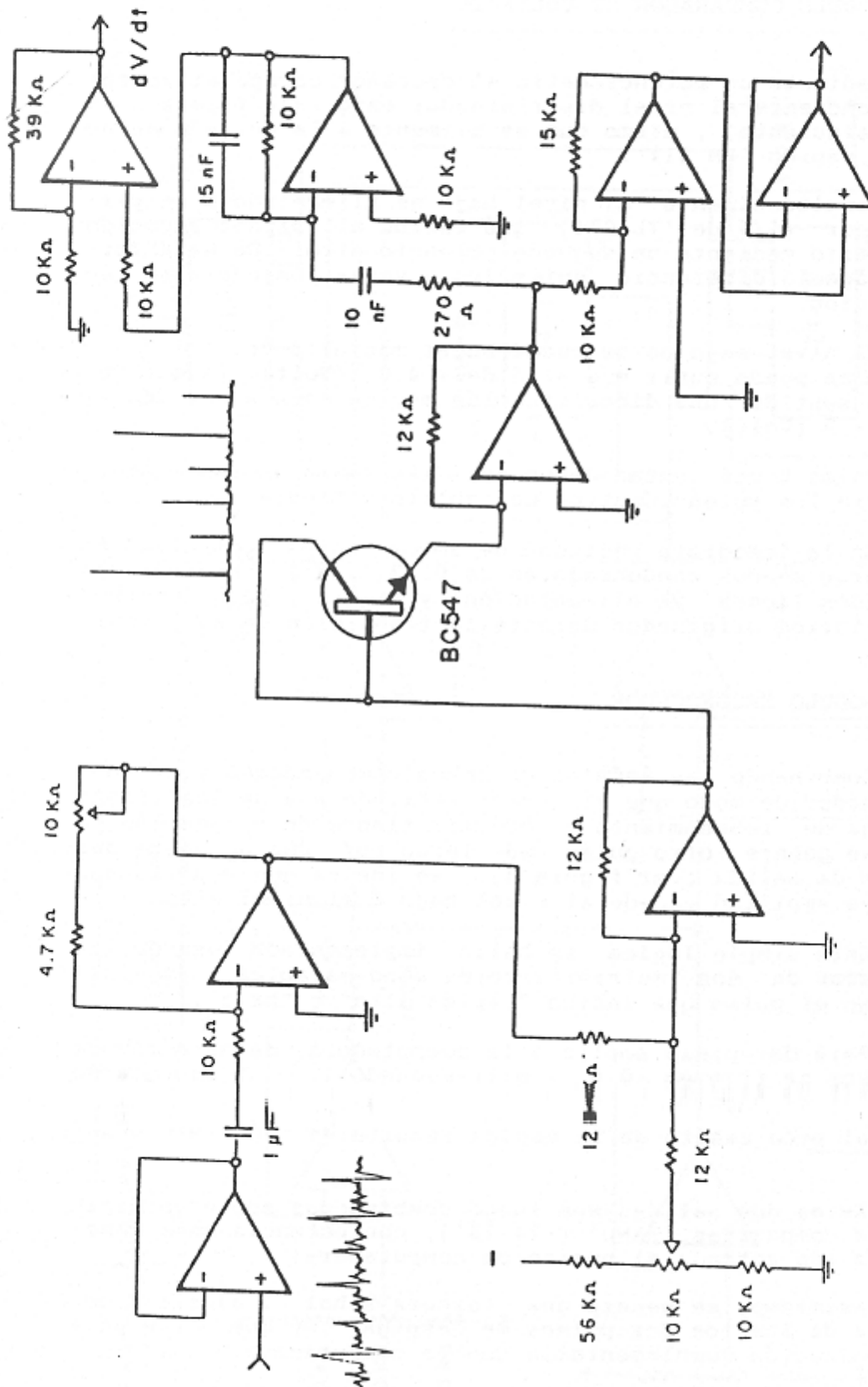
Como muestra la figura 2, la respuesta exponencial se obtiene mediante entrada a un operacional de la corriente de colector de un transistor [6].

Dado que la respuesta del amplificador demanda una entrada de entre + 0.2 y + 0.6 (Volt), se utiliza una etapa previa de suma inversora, en la cual se adiciona dicha polarización valiéndose de un potenciómetro fino interno.

### 1 . 4      MODULO DERIVADOR

---

En el extremo superior derecho de la figura 2 (página siguiente) se muestra la sencilla etapa utilizada aquí para obtener la primera derivada de la señal luego de ser amplificada exponencialmente, que por lo general trabaja a saturación por ambos lados, excepto durante los flancos de subida y bajada. Este último es usado para ubicar el pico de la espiga.



### 1 . 3      MODULO COMPARADOR DE VOLTAJES

-----

Mediante un potenciómetro el operador escoge el voltaje correspondiente al nivel discriminador bajo (ver figura 3 en la página siguiente) , mismo que se alimenta a la entrada de un comparador rápido 'LM 311'.

Simultáneamente, el nivel bajo es alimentado a un circuito sumador (1/4 de 'TL 084) que recibe el voltaje escogido por el usuario mediante un segundo potenciómetro. De esta forma, se escoge la diferencia entre los niveles bajo y alto de discriminación.

El nivel bajo no se puede bajar más allá de + 1.5 , y el alto no se puede subir más allá de + 4.0 (Volt), ya que carecería de sentido una discriminación muy cercana a cero o al nivel de + 5 (Volt).

Tales topes están dados por las resistencias interpuestas entre los potenciómetros de tablero y tierra.

En la inmediata vecindad de ambos chips comparadores se instalaron sendos condensadores de 0.47 (  $\mu$ F ) intercalados entre las dos líneas de alimentación y tierra , para absorber los transitorios originados durante la transición de aquellos.

### 1 . 5      MODULO RECONOCEDOR

-----

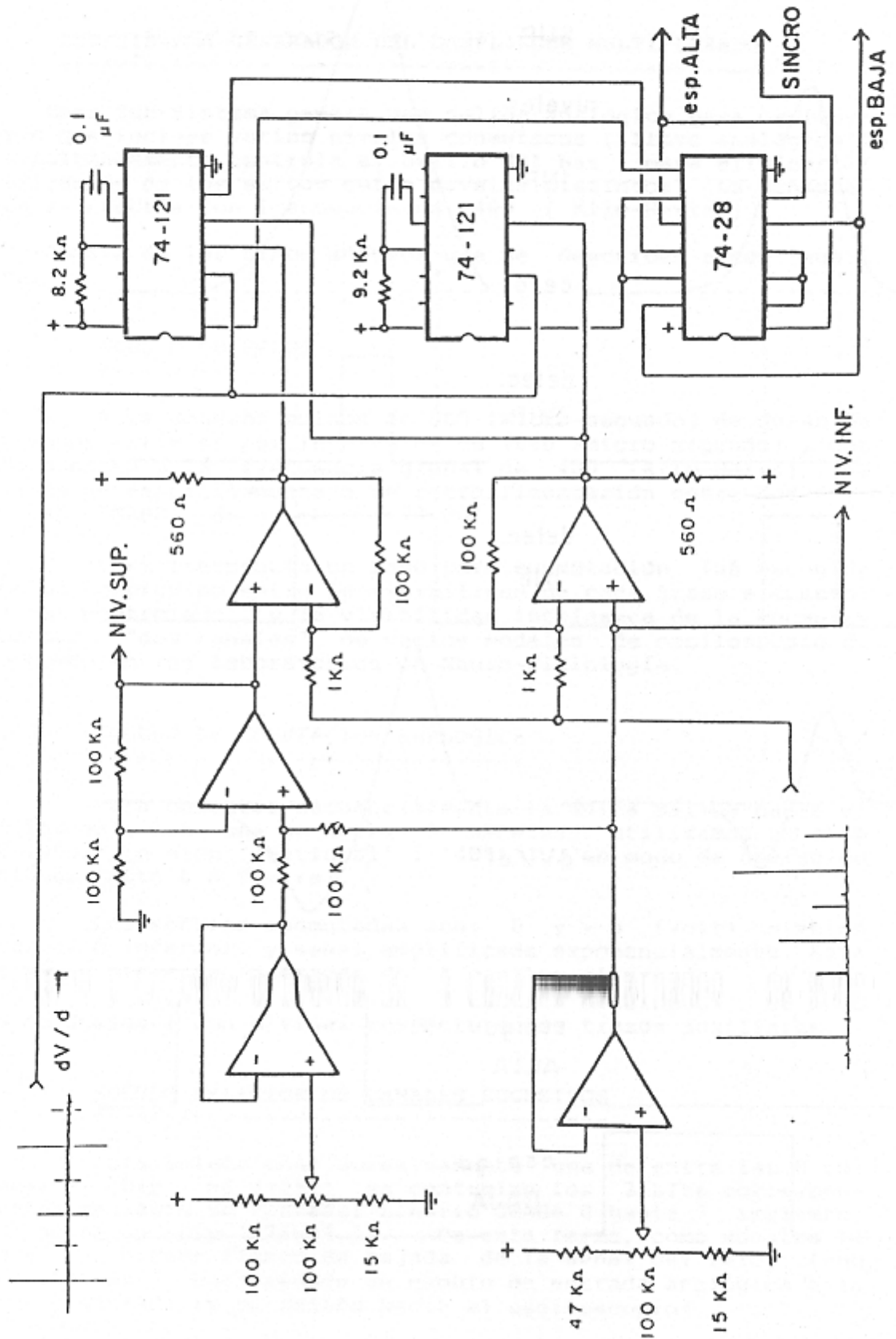
Combinando las señales de ambos comparadores y del módulo derivador de modo que al estar activado una de las líneas indicadoras de rebasamiento y ocurrir flanco de bajada de la derivada se genere otro pulso más largo por una de entre dos líneas de salida (ver figura 4) , se indica que ocurrió una espiga cuya amplitud excede al nivel bajo o al nivel alto.

Esta simple lógica se halla implementada usando las tres entradas de dos multivibradores mono-estables '74 -121' que generan el pulso que indica "espiga alta" o "baja".

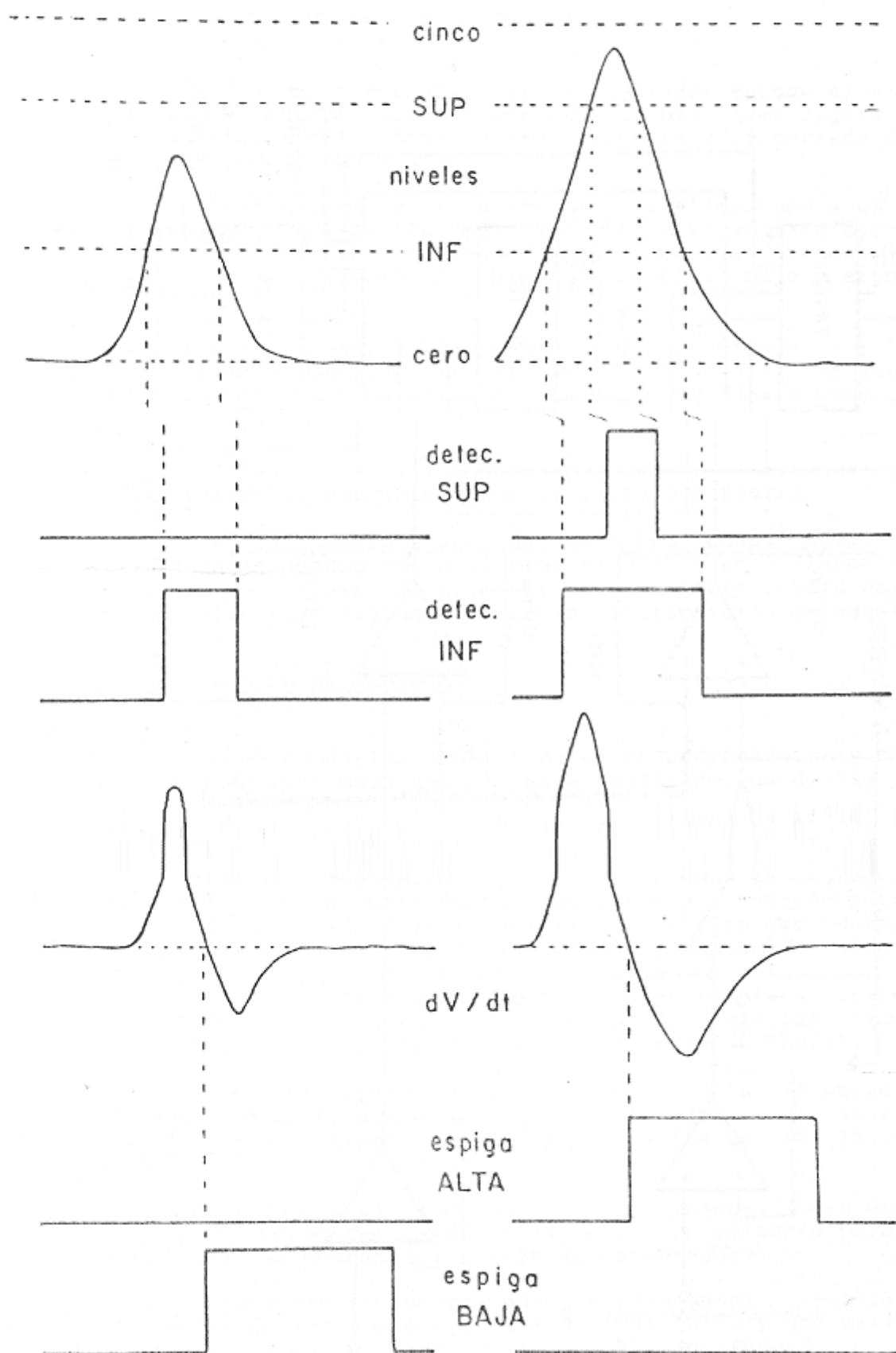
Para dar plazo amplio a la computadora, la duración de estos pulsos se fijó en 0.6 ( mili-segundo ). Y su retardo respecto al pico exacto de la espiga resulta de 40 (micro-segundo) ,

Estas dos salidas son luego combinadas sobre un último chip de compuertas 'NAND' ('74-28'), con potencia para manejar líneas (de entrada al puerto de computadora).

Asimismo, se genera una tercera señal , asociada con cualquiera de los dos pulsos de "espiga" , y que sirve para la sincronización complementaria con la computadora.









## 2 . SUB-SISTEMA GENERADOR DEL DESPLIEGUE MULTIPLEXADO

---

Este Sub-Sistema genera una salida analógica para osciloscopio que incluye varios niveles conmutados ("llave analógica") y simultáneamente controla el brillo del haz , para eliminar la graficación de los saltos entre niveles distintos. La conmutación se efectúa con frecuencia de 400 ( Kilo-Hertz ) .

Consta de los cinco módulos que se describen a continuación:

### 2 . 1 MODULO DE RELOJ

---

Para generar pulsos de 860 (micro-segundo) de duración separados entre sí por intervalos de 1640 (micro-segundo) , que corresponden a la frecuencia global de 400 (Kilo-Hertz) , se utiliza un sencillo montaje de retroalimentación entre dos compuertas 'NAND' de un chip '74-00'.

Esta frecuencia de base para conmutación fué escogida como un compromiso entre la visibilidad de cada trazo elemental del haz controlado , y la visibilidad intrínseca de la conmutación para "dos canales" de varios modelos de osciloscopio de uso común en los laboratorios de Neuro-Fisiología.

### 2 . 2 MODULO DE COMUTACION ANALOGICA

---

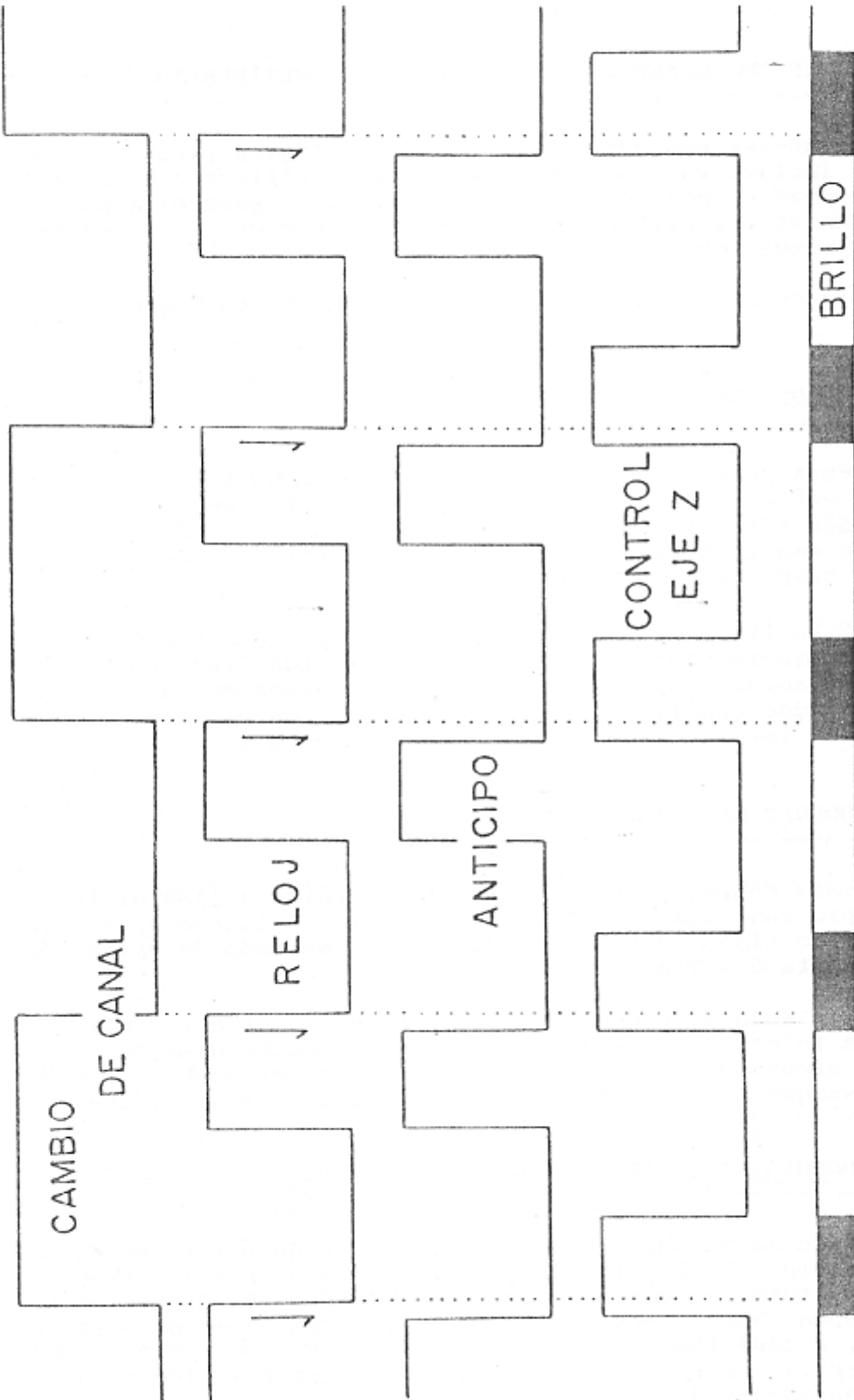
Para conectar secuencialmente la única salida hacia el osciloscopio con una de entre 5 señales , utilizamos un chip 'MC 14051' (o bien 'National' : '4051') , en modo de operación continua (pata 6 a Tierra).

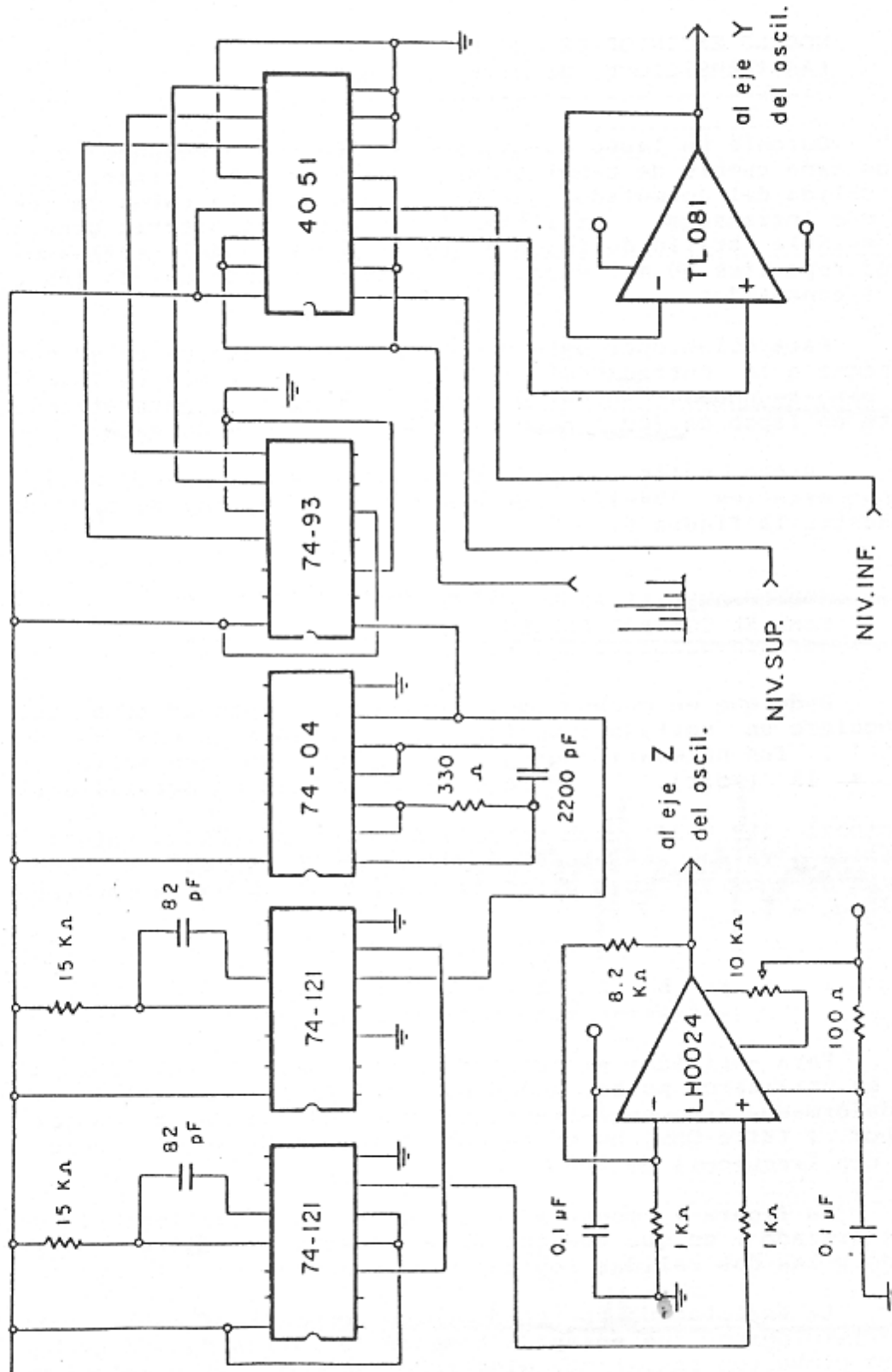
Las señales conmutadas son: 0 y + 5 (Volt), niveles superior e inferior, y señal amplificada exponencialmente. Esta última se presenta a través de 4 canales alternados , de modo que se destaque con nitidez respecto a los trazos auxiliares.

### 2 . 3 MODULO SELECTOR DE CANALES SUCESIVOS

---

Para seleccionar sucesivamente una de entre las 8 entradas al chip 'MC 14051' se controlan los 3 bits correspondientes mediante un contador binario desde 0 hasta 7 implementado sobre un chip '74-93' . De esta forma, como muestra la figura 6 , a cada flanco de bajada de la señal del reloj (uno cada 250 ps ) corresponde un cambio de entrada analógica a la llave conmutada (y de salida hacia el osciloscopio).





#### 2 . 4    MODULO EXTINTOR DEL BRILLO DURANTE           LAS TRANSICIONES DE NIVEL DEL HAZ

-----

Durante un lapso aproximado a 200 (nano-segundo) después de cada cambio de canal tiene lugar una señal transitoria en la salida del conmutador analógico, debida a la carga de una capacidad intrínseca. La presencia de este transitorio genera un indeseable brillo de fondo sobre la pantalla del osciloscopio, al repetirse 50 mil veces por segundo en cada uno de los 8 canales conmutados.

Para solucionar este problema, se genera un pulso que se conecta a la entrada del 'eje Z' (brillo) y que se inicia 150 ( nano-segundo ) antes del cambio de nivel, persistiendo durante un lapso de 700 ( nano-segundo ) después de este.

Dicho pulso es producido mediante dos multivibradores mono-estables '74-121' de acuerdo al diagrama de tiempos que muestra la figura 6.

#### 2 . 5    MODULO AMPLIFICADOR RAPIDO           PARA EL CONTROL DEL BRILLO

-----

Dado que en muchos osciloscopios el apagado total del haz requiere un voltaje superior al disponible en una salida 'T.T.L.', fué necesario agregar un amplificador con salida de hasta + 15 (Volt). Para esto se utiliza un amplificador

operacional 'LH 0024' con velocidad de subida ("slew rate") muy rápida, ya que se requiere subir 15 Volts en 50 nano-segundos o menos. Este circuito aparece en la parte inferior de la figura 5.

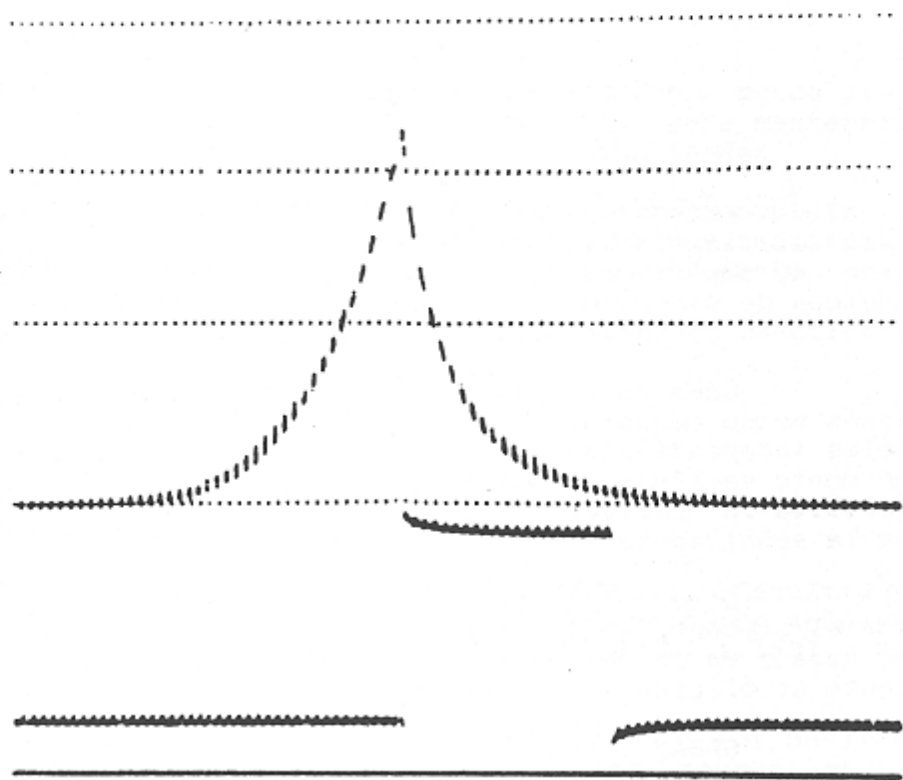
### E N S A Y O

-----

Para verificar el correcto funcionamiento del instrumento se utilizaron pulsos cuadrados de 1 (mili-segundo) de duración deformados exponencialmente a través de una malla RC formada por 1 (Kilo-Ohm) en serie con 1 (micro-Paradio), repetidos con frecuencia de 100 ( Hz ).

La figura 7 muestra un registro sobre osciloscopio de triple trazado, en que aparece el despliegue analógico multiplexado y las dos salidas lógicas para computadora.

La explotación en condiciones comunes de laboratorio neuro-fisiológico fué ensayada tomando la salida de una grabadora de cinta con registros electrodo extracelular implantado en bulbo olfatorio, como muestra la figura 8.



## D I S C U S I O N

=====

BELMONT et al. [5] construyeron en México un aparato para realizar la misma función, pero que utilizaba la saturación de amplificadores operacionales para disparar los pulsos lógicos de detección, y no incluía facilidad para despliegue gráfico en pantalla. Tampoco incluía amplificación exponencial.

Como en el clásico diseño de BAK y SCHMIDT [3], aquí hemos usado comparación sobre chips '311', pero no con dos niveles independientes, sino con nivel alto formado adicionando un monto variable de voltaje al valor al nivel bajo; lo cual facilita la corrección si ocurre cambio en la amplitud global de la señal captada.

Otra diferencia con el mencionado diseño consiste en que el presente utiliza detección del pico mediante el flanco de bajada de la derivada, que aquí es muy abrupto, pues previamente se efectúa amplificación exponencial.

SABAH y SAHRAN [11] fueron los primeros en usar el criterio de la derivada en conjunción con la permanencia dentro de la ventana activa para detectar la ocurrencia del pico. Pero esto se aproxima a una discriminación morfológica más refinada, que no es el objetivo del presente diseño, y además resultaría de cualquier modo insuficiente.

SCHMIDT [12] señala como requisito principal de un discriminador el que cuente con un despliegue multiplexado, y esto ha sido contemplado en nuestro actual diseño, cuidando especialmente que no hubiese brillo de fondo en la pantalla del osciloscopio.

Para este fin, BAK y SCHMIDT [4] utilizaron extinción de los niveles auxiliares antes de la conmutación. Pero con el uso de un amplificador operacional muy rápido se logra en nuestro diseño un control completo del 'eje Z'.

Dentro del área de monitoreo para cuidado intensivo, VINAS y GUERRERO [13] usaron comparación por niveles independientes para inhibir la recarga de la memoria, pero únicamente emplearon el criterio de amplitud simple.

Las limitaciones del método de discriminación mediante niveles han sido bien demostradas por YANG y SHAMMA [15], por lo que debe reiterarse que el presente desarrollo únicamente constituye una etapa previa a proceso más refinado.

Sin embargo, una detección rápida "en línea", auxiliada con un co-procesador como el utilizado por nosotros en

otro trabajo [7], para llevar análisis estadístico, puede liberar la capacidad de una computadora sencilla para mantener en pantalla morfologías típicas y gráficas actualizadas.

Finalmente, el disponer de la información completa sobre sus circuitos, y el demandar una erogación muy reducida, podrían constituir argumentos a favor de este instrumento.

### B I B L I O G R A F I A

-----

- 1 ABELES, M. y GOLDSTEIN, M. Multispikes train analysis. *Proceed.IEEE* 65 : 762 - 773 ; 1977.
- 2 AYHLLON MEIXUEIRO, A. y ESPINOSA ESPINOSA, I. Resultados preliminares para un sistema de detección de señales neuroeléctricas. *Rev.Mex.Ing.Biomed.* 11 : 169 - 182 1990.
- 3 BAK, J. y SCHMIDT E. An analog delay circuit for on-line visual confirmation of discriminated neuroelectric signals. *IEEE Trans.Biomed.Eng.* 24 : 69-71 ; 1977
- 4 BAK, J. y SCHMIDT E. An improved time - amplitude window discriminator. *IEEE Trans.Biomed.Eng.* 24 : 486-489 ; 1977.
- 5 BELMONT H., BUENDIA J., ORTIZ A. y ALVARADO R. Sistema de muestreo y adquisición de datos de señales bioeléctricas cerebrales. *Rev.Mex.Ing.Biomed.* 8 ; 29 - 34 ; 1987.
- 6 CLAYTON, G.B. "Experiments with operational amplifiers" ed. Mac Millan (Surrey), 1975.
- 7 GARCIA MOREIRA C., ANGELES MEDINA F., GARCIA RUIZ J., RODRIGUEZ ESPINOZA M., DOMINGUEZ VELAZCO W., NUNO LICONA A., LLANOS RIVAS R. y GALICIA ARIAS A. Reflexómetro computarizado para consultorio odontológico. *Rev.Mex.Ing.Biomed.* 11 : 257-273 ; 1990.
- 8 Mac NICHOL, F. y JACOBS, A. Electronic device for measuring reciprocal time intervals. *Rev.Sc.Instr.* 26 : 1176 -1180 ; 1955.
- 9 MILLAR J. y BARNETT T. A simple noise clipping circuit for neurophysiological audio monitors. *Electroenceph.clin.Neurophysiol.* 55 : 355 - 358 ; 1983.



- 10 QUIZA TOMICH, J. y ESPINOSA ESPINOSA, I. Clasificación de de potenciales de acción con una red neuronal - que emplea retropropagación. Rev.Mex.Ing.Biomed. 11 : 15 -24 ; 1990.
  - 11 SABAH N. y SARHAN A. Peak-detecting window discriminator Med.Biol.Eng.Comput. 15 : 205-207 ; 1977.
  - 12 SCHMIDT, E.M. Instruments for sorting neuroelectric data : a review. J.Neuroscience Methods 12 : 1-24; 1984.
  - 13 VINAS D. y MUNOZ GUERRERO R. Fijador de límites y detector de extralimitación para los parámetros fisiológicos supervisados mediante un fisiomonitor de cuidado intensivo. Rev.Mex.Ing.Biomed. 6 (2) : C15-C18 ; 1985.
  - 14 WHEELER, B. y HEETDERKS, W. A comparison of techniques for classification of multiple neural signals. IEEE Trans.Biomed.Eng. 29 : 752 - 759 ; 1982.
  - 15 YANG, X. y SHAMMA, S. A totally automated system for the detection and classification of neural spikes. IEEE Trans.Biomed.Eng. 35 : 806 - 816 ; 1988.
-